

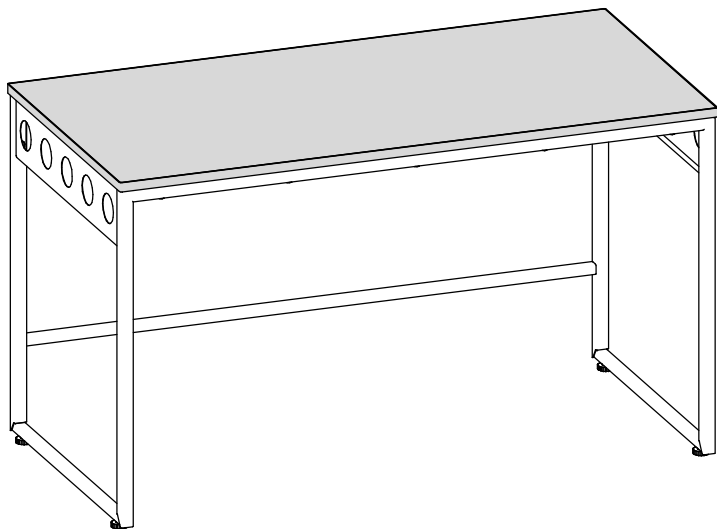
ZAMM®

Комплектация и схема сборки

Прямой стол

МАРТИН

Артикулы
А-197



Если у Вас:

- сложности со сборкой,
- расхождение с заказом,
- детали повредились при доставке

Горячая линия:

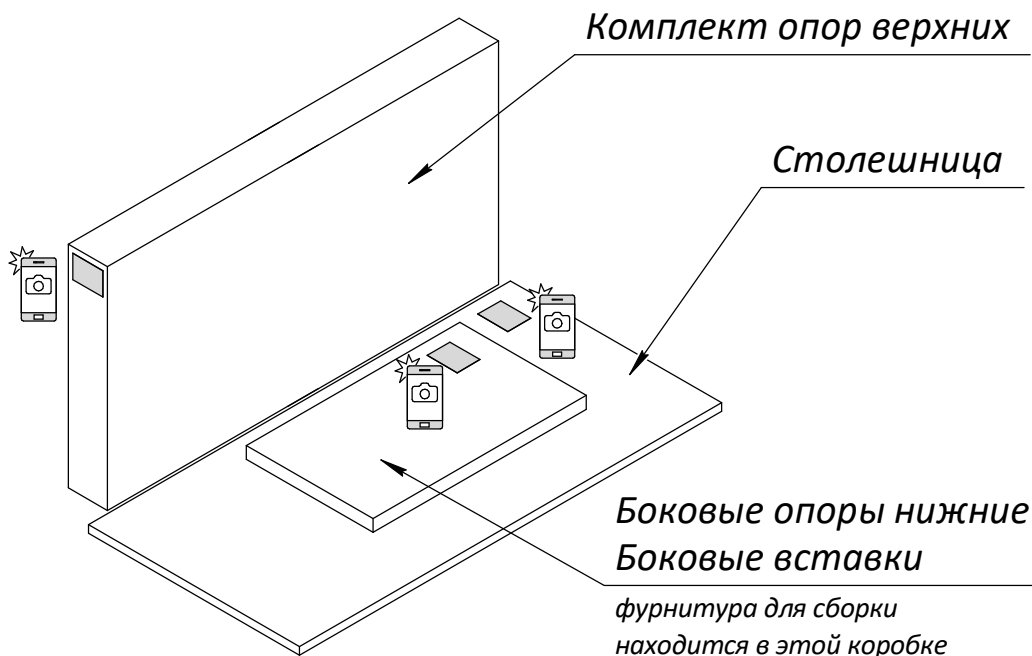
+7 495 191-98-01

911@zamm.ru

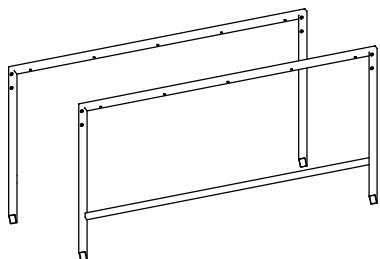
Комплект стола:

Перед сборкой:

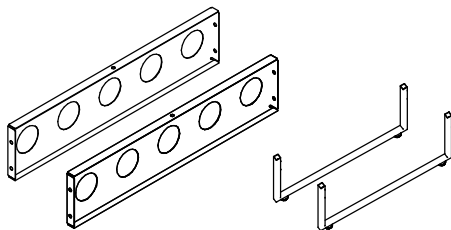
- 1 Сфотографируйте этикетки на коробках;
- 2 Проверьте соответствие этикеток Вашему заказу - **наименование серии, размер, цвет**
- 3 Рекомендуем собирать вдвоем.



Опоры верхние



Опоры боковые нижние



Комплект фурнитуры

(находится в коробке с боковыми опорами нижними и боковыми вставками):



(1) Винт М6х35
(10 шт.)



(2) Винт М6х15
(18 шт.)

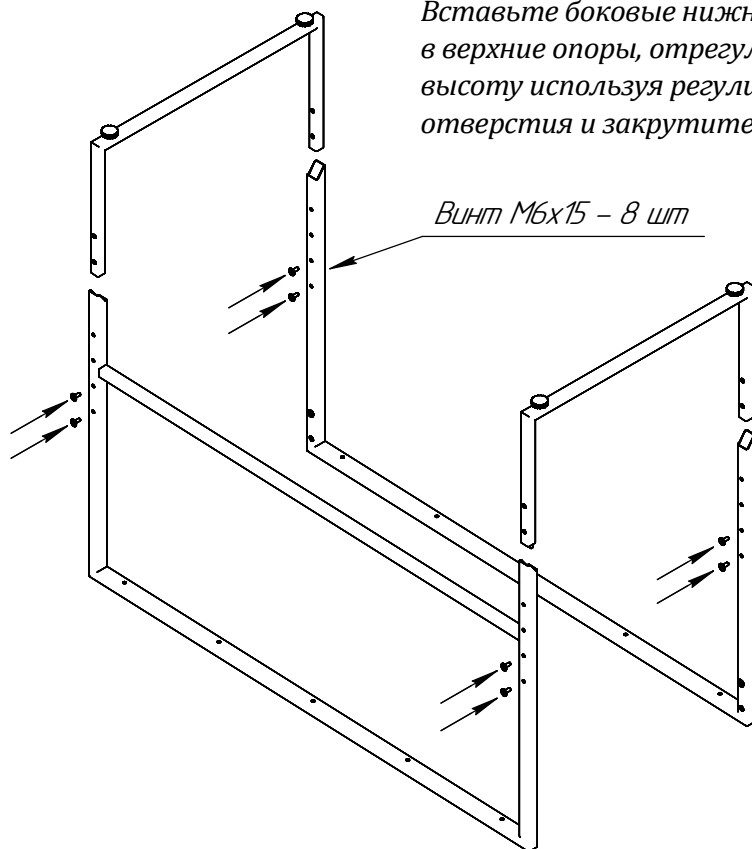


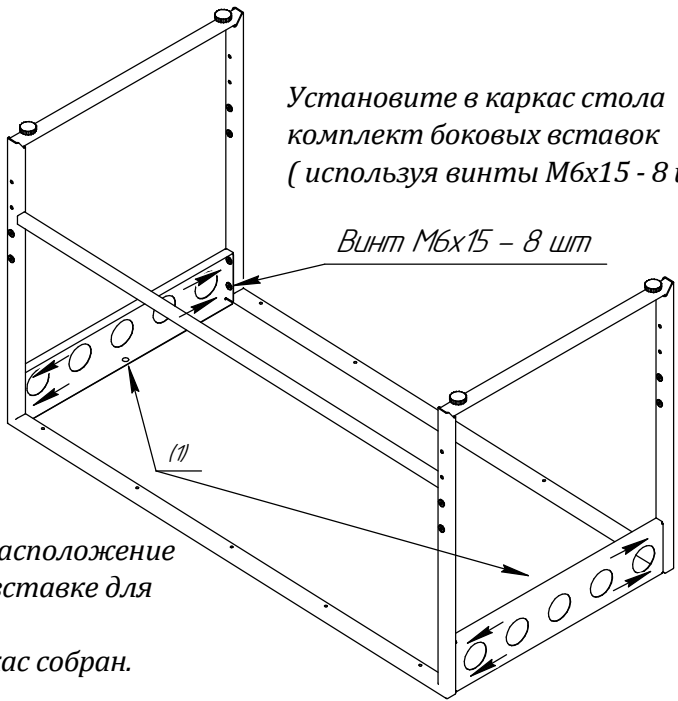
(3) Ключ Г-образный
(1 шт.)

Сборка стола

Соберите каркас стола
из комплекта опор
(используя винты М6х15 - 8 шт)

Вставьте боковые нижние опоры
в верхние опоры, отрегулируйте
высоту используя регулировочные
отверстия и закрутите винты.

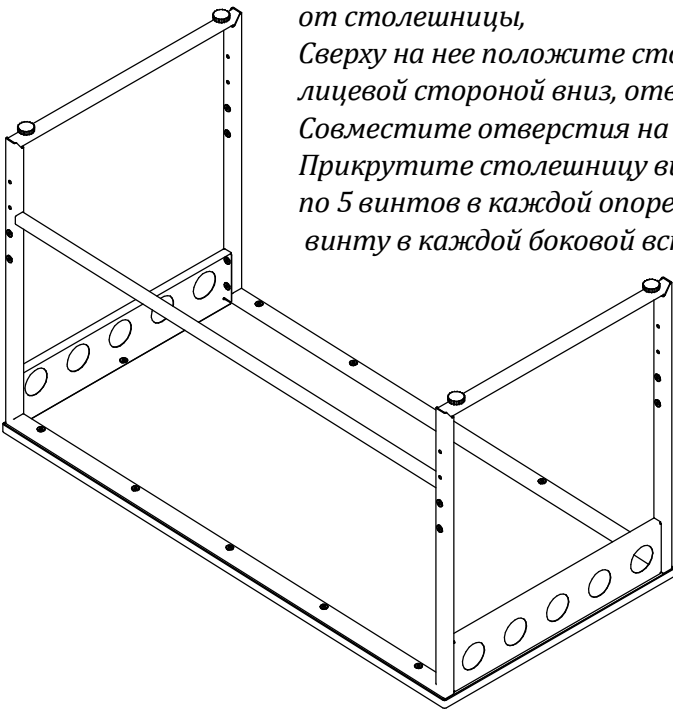




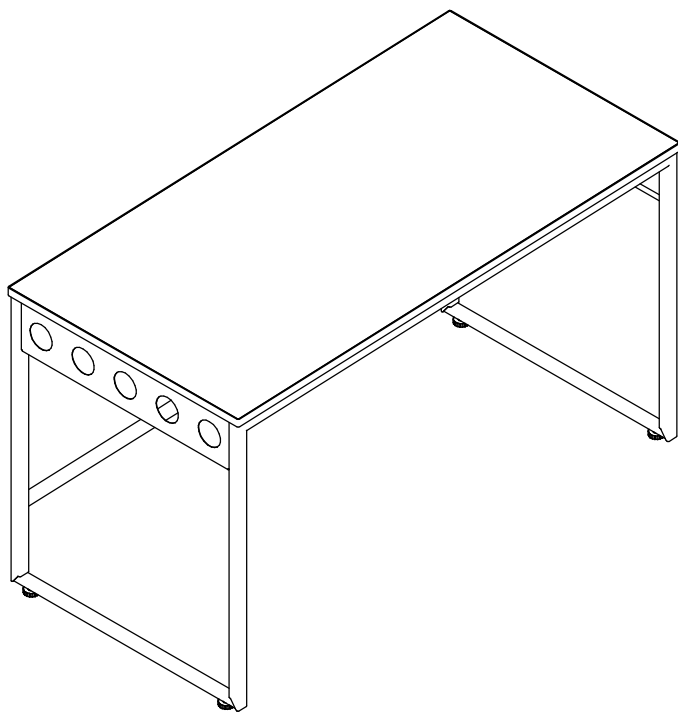
Установите в каркас стола комплект боковых вставок (используя винты М6х15 - 8 шт)

Винт М6х15 - 8 шт

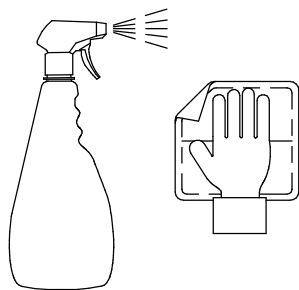
Обратите внимание на расположение отверстия (1) в боковой вставке для крепления к столешнице и закрутите винты. Каркас собран.



Положите на пол упаковку от столешницы, Сверху на нее положите столешницу лицевой стороной вниз, отверстиями вверх Совместите отверстия на столешнице и опорах Прикрутите столешницу винтами М6х35 - 10 шт по 5 винтов в каждой опоре и М6х15 - 2 шт по одному винту в каждой боковой вставке.



Поставьте стол на нужное место, отрегулируйте высоту стола. Отрегулируйте высоту подпятников, добившись устойчивого положения стола



Чтобы придать мебели идеальный внешний вид, рекомендуется, сразу после сборки изделия, протереть его салфеткой с использованием средства для очистки мебели с антитастическим эффектом.

Примерно через 2 недели после сборки проверьте качество соединений, при необходимости протяните